

# 3D ACHSMESSGERÄT

## THE NEW POWER OF 3D ALIGNERS

Die Baureihe **SPEED32** repräsentiert die zweite Generation der 3D Achsmessgeräte von Butler. Ihr innovatives und komplett kabelloses 3D Kamerasystem mit Bluetooth Datenübertragung kann, dank des automatischen Niveaueingleiches an verschiedenen Hebebühnentypen

eingesetzt werden. Durch ihre kompakten Abmessungen eignen sich die Geräte auch für KFZWerkstätten mit geringem Platzangebot.

**+ Hochgenaue Präzision: Messköpfe mit HQ Auflösung**  
**+ Handliches Design: bewegungsflexibler Fahrwagen und extrem kleine und leichte Messköpfe**  
**+ Intelligente Technologie: intuitive, stets aktiv angeschlossene Software**

System mit Messköpfen, die direkt an der Hebebühne angebracht werden, wodurch der zusätzliche Aufbau vor der Hebebühne entfällt.

Jeder Messkopf ist mit einem LCD-Display zur Anzeige der Basisinformationen und mit fünf Tasten zur Fernsteuerung der Software versehen (Fernbedienungsfunktion). LED-Anzeige für die Fahrzeugeinstellung, ohne Blickkontakt zum Monitor.

Kompakte und extrem leichte Messköpfe. 5MP Auflösung bei der Messung und zur Kompensation des Hebebühnenniveaus auch auf unregelmäßigen Oberflächen.

Steuerungs- und Anzeige-Software im Windows-Umfeld, mit dauerhaft aktiver Verbindung über W-LAN USB-Stick. Einfach und selbsterklärend dank hochauflösender Grafiken.

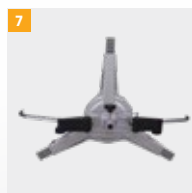
Internationale Datenbank mit technischen Daten der Fahrzeuge und die Möglichkeit der Erstellung einer Kundendatenbank zum Speichern der Protokolle.

Satz mit 4 selbstzentrierenden 3-Punkt Radklammern, ohne Kompensation, für schnelle und genaue Messungen. Ausstattung mit Reifengreifern und Kunststoffingern aus ABS; somit gibt es keinen Metall-Kontakt mit der Felge.

Die an den Radklammern installierten Targets in 3D Struktur sind extrem leicht, wartungsfrei und ohne elektronische Bauteile. In wenigen Sekunden erfassen sie sämtliche Winkel des Fahrzeugs, ohne Eingreifen des Bedieners.



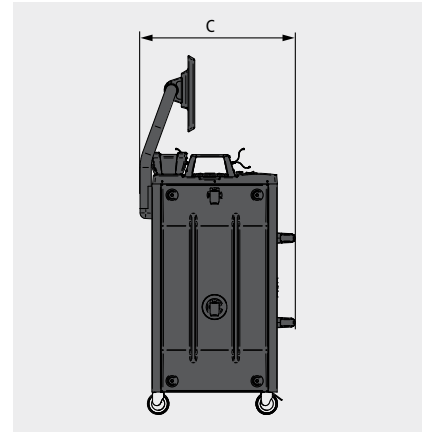
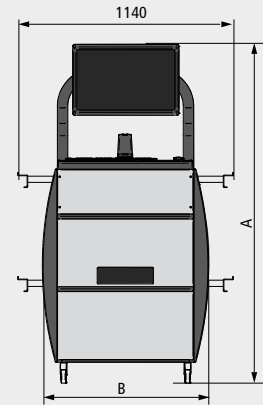
## HIGHLIGHTS IM DETAIL



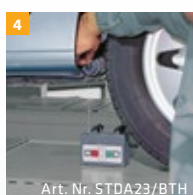
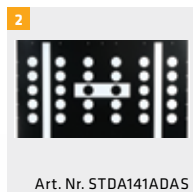
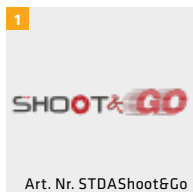
- 1 Integrierter Stoßschutz aus Gummi.
- 2 Integrierter Griff mit Schutz aus Kunststoff.
- 3 Die mit einem Schnellstecksystem befestigte schwenkbare Halterung der Messsensoren verhindert ein Beschädigen beim Ablassen der Hebebühne.
- 4 Batterie mit Schnellstecksystem.
- 5 Drehteller mit Ausgleichsstücken für rollende Kompensation.
- 6 Inklusiv LAN USB-Stick.
- 7 Satz mit 4 selbstzentrierenden 3-Punkt Radklammern, ohne Kompensation, für schnelle und genaue Messungen.

Modell	SPEED32HPR.3
Einzelspur Vorder-/Hinterachse	+/- 20°
Gesamtspur	+/- 20°
Spurdifferenzwinkel	+/- 20°
Sturz VA/HA	+/- 10°
Spreizung	+/- 18°
Radversatz	+/- 5°
Radversatz Vorderachse	+/- 5°
Fahrachswinkel	+/- 5°
Symmetrieachse	+/- 5°
Einschlagwinkel max.	+/- 50°
Radgröße min. - max.	8" - 24"
Raddurchmesser max.	910 mm
Radstand max.	4500 mm
Bildschirm	TFT
Bildschirmgröße	22"
Netzwerkfähigkeit	Ja
Datenübertragungsart	kabellos
Anzahl Messgeber	4
Messsystem	3D
Tragkraft pro Drehplatte	1000 kg
Elektrischer Anschluss	776-230 V   50 Hz
<b>B</b> Breite	1020 mm
<b>C</b> Tiefe	630 mm
<b>A</b> Höhe	1705 mm
Gewicht	95 kg
Artikelnummer (RAL3002)	812782
Artikelnummer (RAL7016)	812783

### SPEED32HPR.3



## ZUBEHÖR



**1** Online-Datenbank "Shoot & Go" (Option).

**2** Fahrer-Assistenzsystem-Freischaltung (Option).

**3** Quickcheck-Halter für mobilen Einsatz (Option).

**4** Niveau- und Höhenstandsmessung (Option).

**5** Fernanzeige-App auf ein mobiles Gerät (Option).

**6** Kunststoff-Felgenschutz (VW Touareg).

